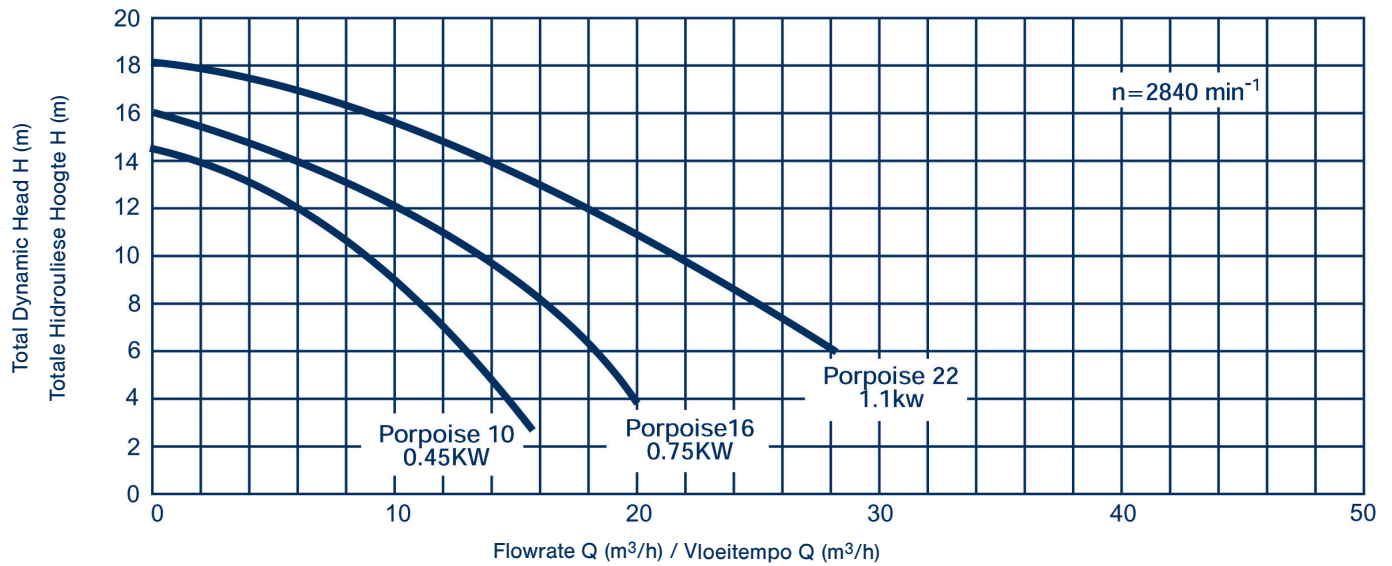


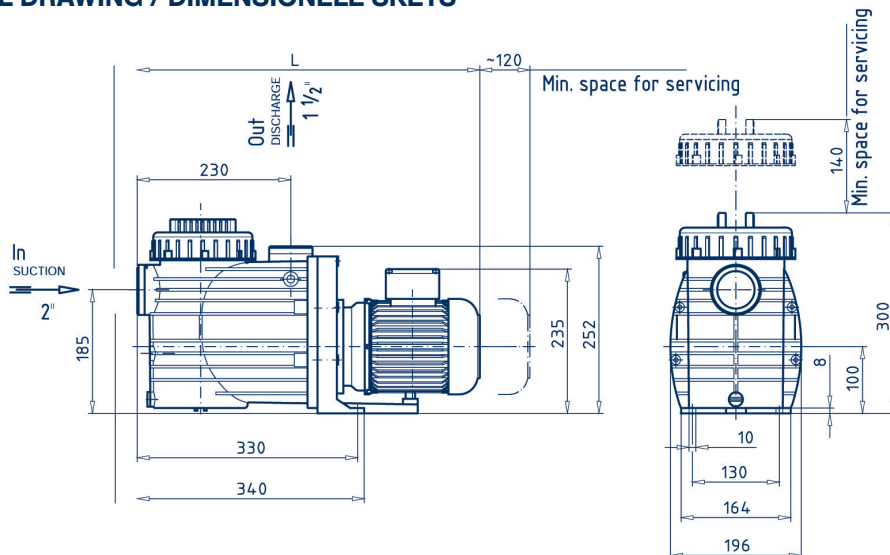
BADU® Porpoise

Self-priming circulation pumps

Selfvoorvoersirkulasiepompe



DIMENSIONAL DRAWING / DIMENSIONELE SKETS



BADU® Porpoise range dimension table (mm) / BADU® Porpoise-afmetingstabel (mm)

Type / Model	Height / Hoogte	Length / Lengte	Width / Breedte	Inlet / Inlaat	Outlet / Uitlaat	Weight / Gewig
BADU® Porpoise 10	312.40	513	196	63	50	8.9kg
BADU® Porpoise 16	312.40	513	196	63	50	10.0kg
BADU® Porpoise 22	312.40	513	196	63	50	13.4kg

Flow rate (Q) in L/h and L/minute

Vloeitempo (Q) in L/h en L/min.

5m³/h	≈ 5 000L/h	≈ 83 L/minute
10m³/h	≈ 10 000L/h	≈ 167 L/minute
15m³/h	≈ 15 000L/h	≈ 250 L/minute
20m³/h	≈ 20 000L/h	≈ 333 L/minute
25m³/h	≈ 25 000L/h	≈ 417 L/minute
30m³/h	≈ 30 000L/h	≈ 500 L/minute

Pool size equipment recommendations

Toerusting aanbeveel volgens swembadgrootte

Pool Size / Swembadgrootte	Pump / Pomp	Filter / Filter
30 000 to 55 000 lit	0.45 kW	2 Bag
50 000 to 85 000 lit	0.75 kW	3 Bag
80 000 to 150 000 lit	1.10 kW	4 Bag